

ПАСПОРТ. РУКОВОДСТВО ПО ЭКСПЛУАТАЦИИ



Произведено по технологии: VALTEC s.r.l., Via Pietro Cossa, 2, 25135-Brescia, ITALY
Изготовитель: IVAR S.p.A., Via IV Novembre, 181, 25080, Prevalle (BS), ITALY



КЛАПАНЫ РАДИАТОРНЫЕ С ПРЕДНАСТРОЙКОЙ



Модели: **VT.037 (угловой)**
VT.038 (прямой)

ПС - 47114

Паспорт и РЭ разработаны в соответствии с требованиями ГОСТ Р 2.601-2019

ПАСПОРТ. РУКОВОДСТВО ПО ЭКСПЛУАТАЦИИ

1. Назначение и область применения.

- 1.1. Клапаны предназначены для автоматического или ручного регулирования расхода теплоносителя с температурой до 120°C и рабочим давлением до 1,0 МПа включительно через отопительный прибор водяной системы отопления.
- 1.2. В качестве рабочей среды, помимо воды, могут использоваться растворы гликолей (до 50%) и другие жидкости, нейтральные по отношению к материалам клапана.
- 1.3. Клапаны имеют функцию предварительной настройки расхода, что позволяет отказаться от применения отдельного настроечного клапана.
- 1.4. Клапаны соответствуют требованиям стандарта EN 215, часть 1 и ГОСТ 30815-2019.
- 1.5. Пользовательское регулирование потока теплоносителя может осуществляться:
 - вручную с помощью колпачка ручной регулировки (не рекомендуется);
 - при комплектации термостатической головкой (приобретается отдельно)- автоматически в зависимости от температуры внутреннего воздуха в помещении;
 - при комплектации сервоприводом (приобретается отдельно) - автоматически по команде управляющего автоматического устройства управления (комнатный термостат, контроллер, блок общедомовой автоматики и пр.).
- 1.6. Использование клапанов с термоголовками (терморегуляторов) позволяет автоматически поддерживать температуру воздуха в помещениях на заданном уровне с точностью до 1 °С.
- 1.7. Монтажная предварительная настройка клапана осуществляется на стадии пуско-наладочных работ.

2. Технические характеристики

№	Характеристика, ед.изм.	Значение	Пояснение
1	Расчетный срок службы, лет	30	При соблюдении паспортных условий эксплуатации
2	Номинальное давление, PN, МПа	1,0	
3	Пробное давление, МПа	1,5	Давление опрессовки перед вводом в эксплуатацию
4	Температура рабочей среды, °С	до +120	
5	Допустимая температура	от +5 до +55	

Паспорт и РЭ разработаны в соответствии с требованиями ГОСТ Р 2.601-2019

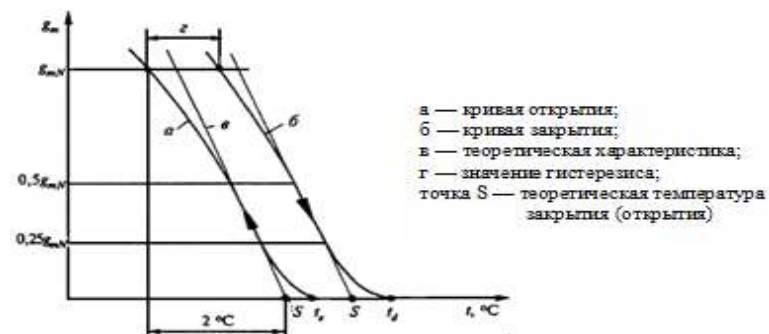
ПАСПОРТ. РУКОВОДСТВО ПО ЭКСПЛУАТАЦИИ

	среды, окружающей клапан, °С		
6	Допустимая относительная влажность среды, окружающей клапан, %	до 80	
7	Максимальный перепад давления на клапане, МПа	0,1	Перепад давления, при котором термоголовка сохраняет регулировочные свойства
8	Номинальный перепад давления на клапане, МПа	0,01	Перепад давления, при котором производятся построения графиков открытия-закрытия
9	Номинальный расход, кг/час	см. раздел 6	Расход при номинальном перепаде давления
10	Условная пропускная способность, м ³ /час	см. раздел 6	Расход при перепаде давления 1 бар
11	Диапазон номинальных диаметров, DN, мм	15; 20	
12	Резьба под термостатическую головку	M30x1,5	
13	Крутящий момент на ручку для ручного регулирования, Нм	не более 2	
14	Стандарт присоединительной резьбы	ГОСТ 6357-81	
15	Уровень шума, дБ	25	При перепаде давлений на клапане 60 кПа
16	Допустимый изгибающий момент на корпус клапана, Нм	½ не более 120, ¾ не более 180	По методике ГОСТ 30815-2019

Паспорт и РЭ разработаны в соответствии с требованиями ГОСТ Р 2.601-2019

ПАСПОРТ. РУКОВОДСТВО ПО ЭКСПЛУАТАЦИИ

3. Кривые открытия и закрытия клапана



4. Условные обозначения по ГОСТ 30815-2019

№	Обозначение	Расшифровка обозначения
1	\dot{G}_m	величина потока теплоносителя
2	\dot{G}_{mN}	номинальная величина потока для промежуточного положения рукоятки установки температуры
3	$\dot{G}_{m \max}$	максимально достигаемая величина потока при перепаде давлений 0,1 МПа
4	\dot{G}_{ms}	величина потока, достигаемая при температуре S-2 °С и перепаде давлений 0,01 МПа при всех возможных положениях рукоятки установки температуры
5	$\dot{G}_{ms \max}$	величина потока при максимальном положении рукоятки установки температуры
6	$\dot{G}_{ms \min}$	величина потока при минимальном положении рукоятки регулятора температуры
7	$\dot{G}_{mx1}, \dot{G}_{mx2}$	вспомогательные значения величины потока для измерения времени срабатывания
8	t_s	температура датчика, соответствующая \dot{G}_{ms} , °С
9	$t_{s \max}$	значение температуры датчика при максимальном положении рукоятки установки температуры, °С
10	$t_{s \min}$	значение температуры датчика при минимальном положении рукоятки установки температуры, °С
11	t_d или t_e	температура датчика, соответствующая $\dot{G}_m = 0$ на кривой открытия или закрытия
12	ΔP	перепад давлений теплоносителя на входе и выходе из регулирующего клапана, МПа

Паспорт и РЭ разработаны в соответствии с требованиями ГОСТ Р 2.601-2019

ПАСПОРТ. РУКОВОДСТВО ПО ЭКСПЛУАТАЦИИ

5. Технические характеристики терморегуляторов (клапаны с термоголовками VT. 3000)

№	Характеристика	Ед. изм.	Значение	Требования ГОСТ 30815 - 2019
1	Расход при S-1	кг/ч	См.п. 6	Не более 70% от номинального
2	Влияние перепада давлений ($\Delta P > 0,01$ МПа)	°С	0,3	Не более 1
3	Влияние статического давления (изменение давления от 0,01 МПа до 1 МПа)	°С	0,8	Не более 1
4	Гистерезис	°С	0,6	Не более 1
5	Разница температур в точке S и t_d	°С	0,8	Не более 0,8
6	Влияние изменения температуры теплоносителя ($\Delta t = 30$ °С)	°С	0,9	Не более 1,5
7	Время срабатывания	мин	24	Не более 40
8	Изменение t_s после 5000 циклов ручного открытия-закрытия	°С	1,3	Не более 2
9	Изменение g_{mN} после 5000 циклов ручного открытия-закрытия	%	14	Не более 20
10	Изменение t_s после испытаний на температурную устойчивость (5000 циклов попеременного погружения в воду 15 °С и 25 °С)	°С	1,5	Не более 2
11	Изменение g_{mN} после испытаний на температурную устойчивость (5000 циклов попеременного погружения в воду 15 °С и 25 °С)	%	12	Не более 20
12	Изменение t_s после испытаний на сопротивление температурным воздействиям (-20 °С -6 ч., +50 °С -6 ч., +40 °С -6ч; +20 °С -24 ч.)	°С	1,4	Не более 1,5
13	Изменение t_s после испытаний на сопротивление температурным воздействиям (-20 °С -6 ч., +50 °С -6 ч., +40 °С -6ч; +20 °С -24 ч.)	%	10	Не более 20

Паспорт и РЭ разработаны в соответствии с требованиями ГОСТ Р 2.601-2019

ПАСПОРТ. РУКОВОДСТВО ПО ЭКСПЛУАТАЦИИ

6. Гидравлические характеристики VT.037

Наименование показателя, ед изм.	Число настройки					
	1	2	3	4	5	6
Номинальный расход, кг/час	30±40%	60±20%	90±15%	115±15%	155±10%	180±10%
Расход при S-1, кг/час	20±40%	40±20%	60±15%	75±15%	110±10%	125±10%
Kv при $\Delta t = -1$ К, м ³ /час	0,09	0,17	0,25	0,27	0,32	0,32
Kv при $\Delta t = -2$ К, м ³ /час	0,09	0,19	0,28	0,36	0,49	0,57
Максимальный расход, кг/час	30	60	95	130	210	305
a – внутренний авторитет терморегулятора	0	0	0,09	0,19	0,41	0,61

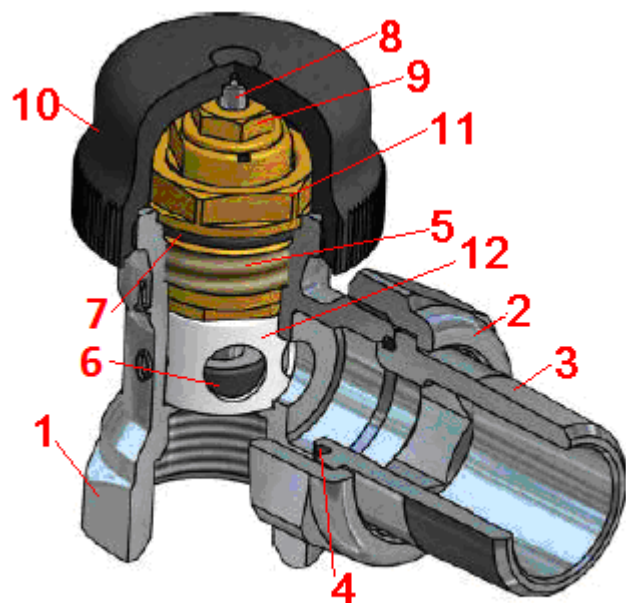
VT.038

Наименование показателя, ед изм.	Число настройки					
	1	2	3	4	5	6
Номинальный расход, кг/час	30±40%	60±20%	90±15%	115±15%	155±10%	180±10%
Расход при S-1, кг/час	20±40%	40±20%	60±15%	75±15%	110±10%	125±10%
Kv при $\Delta t = -1$ К, м ³ /час	0,09	0,17	0,25	0,27	0,32	0,35
Kv при $\Delta t = -2$ К, м ³ /час	0,09	0,19	0,28	0,36	0,49	0,57
Максимальный расход, кг/час	30	60	95	130	210	270
a – внутренний авторитет терморегулятора	0	0	0,09	0,19	0,41	0,51

Паспорт и РЭ разработаны в соответствии с требованиями ГОСТ Р 2.601-2019

ПАСПОРТ. РУКОВОДСТВО ПО ЭКСПЛУАТАЦИИ

7. Конструкция и материалы

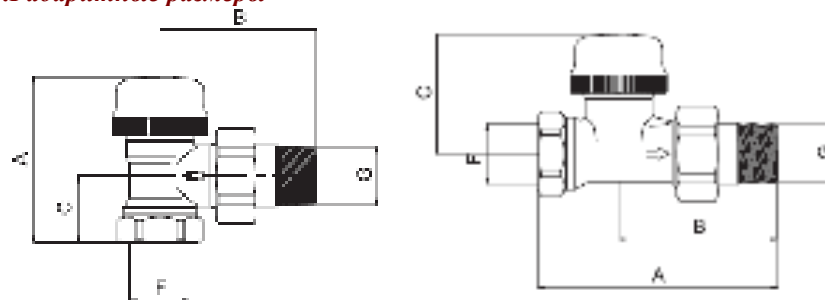


Поз.	Наименование	Материал
1	Корпус	Никелированная латунь
2	Накидная гайка	CW617N
3	Резьбовой патрубок	(метод ГОШ)
4	Уплотнитель полусгона	EPDM PEROXIDE
5	Вентильная головка	латунь CW614N
6	Золотник	EPDM PEROXIDE
7	Уплотнитель головки	
8	Шток	Нерж. Сталь AISI 304
9	Шток-гильза	латунь CW614N
10	Крышка	ABS-пластик
11	Корпус втулки преднастройки	латунь CW614N
12	Втулка преднастройки	РА-6 нейлон

Паспорт и РЭ разработаны в соответствии с требованиями ГОСТ Р 2.601-2019

ПАСПОРТ. РУКОВОДСТВО ПО ЭКСПЛУАТАЦИИ

9. Габаритные размеры



Модель	Размер	A, мм	B, мм	C, мм	F, дюймы	G, дюймы	Вес, г
VT.037	1/2"	59,5	53	23	1/2	1/2	238
	3/4"	59,5	62,5	26	3/4	3/4	307
VT.038	1/2"	82	55	43,5	1/2	1/2	262
	3/4"	97,5	65,5	43,5	3/4	3/4	338

10. Указания по монтажу

- 10.1. Клапан должен монтироваться таким образом, чтобы на него не передавались продольные, поперечные усилия и моменты от трубопровода, а также не воздействовал тепловой поток от приборов и трубопроводов.
- 10.2. При использовании термостатической головки или сервопривода, колпачок ручной регулировки должен быть снят.
- 10.3. Направление потока теплоносителя должно совпадать с направлением стрелки на корпусе клапана.
- 10.4. Использование при монтаже клапана рычажных ключей не допускается.
- 10.5. Пользовательская регулировка клапана может производиться: вручную; термоголовкой или сервоприводом.
- 10.6. Клапаны могут устанавливаться в любом монтажном положении.
- 10.7. Муфтовые соединения должны выполняться с использованием в качестве уплотнительных материалов ФУМ (фторопластовый уплотнительный материал) или уплотнительной полиамидной нитью с силиконовой пропиткой.
- 10.8. При монтаже клапана первым к трубопроводу или прибору присоединяется патрубок полусгона. Перед монтажом полусгона необходимо удостовериться в наличии и целостности резинового уплотнительного кольца.
- 10.9. Монтаж патрубка полусгона производится с помощью специального сгонного ключа.

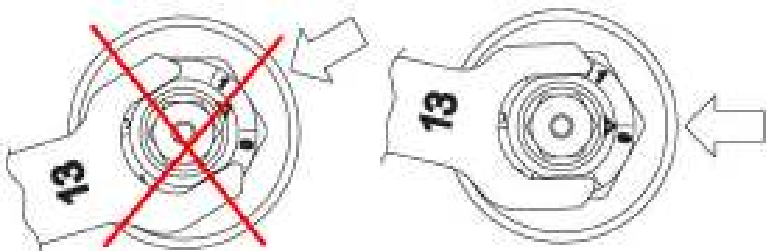
Паспорт и РЭ разработаны в соответствии с требованиями ГОСТ Р 2.601-2019

ПАСПОРТ. РУКОВОДСТВО ПО ЭКСПЛУАТАЦИИ

10.10. При монтаже клапана не допускается превышать крутящие моменты, указанные в таблице:

№	Элемент клапана	Предельный момент затяжки (Нм) для клапана размером:	
		1/2"	3/4"
1	Трубная резьба без самоуплотнения	30	40
2	Накидная гайка полусгона	15	20
3	Патрубок самоуплотняющегося полусгона	15	15

10.11. Монтажная настройка клапана производится путём установки втулки преднастройки в положение, предусмотренное проектом. Настройка производится рожковым ключом S13. Риска втулки должна быть совмещена со стрелкой на вентильной головке. При установке риски в промежуточное положение, проход теплоносителя в радиатор может оказаться полностью перекрытым.



10.12. С помощью комплектного пластикового колпачка допускается перекрытия потока теплоносителя при перепаде давления не более 0,1 бар. При перепаде давления от 0,1 до 10 бар для полного перекрытия потока теплоносителя (например, при замене радиатора) следует использовать латунный колпачок VT.PTV.30.0. Термоголовка полностью клапан не перекрывает (защита от замораживания).

10.13. Перед запуском в эксплуатацию система отопления должна быть подвергнута гидравлическим испытаниям давлением в 1,5 раза превышающем рабочее, но не менее 6 бар. Испытания проводятся в порядке, изложенном в СП73.13330.2016.

11. Указания по эксплуатации и техническому обслуживанию

11.1. Клапан должен эксплуатироваться при условиях, изложенных в таблице технических характеристик.

11.2. При установке клапана на отопительные приборы в однотрубных системах отопления, перед клапаном обязательно должен устраиваться

ПАСПОРТ. РУКОВОДСТВО ПО ЭКСПЛУАТАЦИИ

обводной участок (байпас). Установка запорной и регулирующей арматуры на байпасе не допускается.

11.3. При протечке по штоку, уплотнительное кольцо шток-гильзы может быть заменено без спуска теплоносителя из системы. Дальнейшая разборка клапана допускается только при слитом теплоносителе.

11.4 Не допускается замерзание рабочей среды внутри клапана.

11.5. Рабочая среда не должна способствовать образованию накипи и шлама на внутренних поверхностях изделия, а также вымыванию цинка из латуни. Карбонатный индекс горячей воды, проходящей через корпус изделия, не должен превышать 1,5 мг-экв./дм³. Индекс Ланжелье для воды должен быть больше 0.

12. Условия хранения и транспортировки

12.1 В соответствии с ГОСТ 19433-88 изделия не относятся к категории опасных грузов, что допускает их перевозку любым видом транспорта в соответствии с правилами перевозки грузов, действующими на данном виде транспорта.

12.2. Изделия должны храниться в упаковке предприятия – изготовителя по условиям хранения 3 по таблице 13 ГОСТ 15150-69.

12.3. Транспортировка изделий должна осуществляться в соответствии с условиями 5 по таблице 13 ГОСТ 15150-69.

13. Утилизация

13.1. Утилизация изделия (переплавка, захоронение, перепродажа) производится в порядке, установленном Законами РФ от 04 мая 1999 г. № 96-ФЗ "Об охране атмосферного воздуха" (с изменениями и дополнениями), от 24 июня 1998 г. № 89-ФЗ (с изменениями и дополнениями) "Об отходах производства и потребления", от 10 января 2002 № 7-ФЗ « Об охране окружающей среды» (с изменениями и дополнениями), а также другими российскими и региональными нормами, актами, правилами, распоряжениями и пр., принятыми во исполнение указанных законов.

13.2. Содержание благородных металлов: *нет*

14. Гарантийные обязательства

14.1. Изготовитель гарантирует соответствие изделия требованиям безопасности, при условии соблюдения потребителем правил применения, транспортировки, хранения, монтажа и эксплуатации.

14.2. Гарантия распространяется на все дефекты, возникшие по вине завода-изготовителя.

14.3. Гарантия не распространяется на дефекты, возникшие в случаях:

ПАСПОРТ. РУКОВОДСТВО ПО ЭКСПЛУАТАЦИИ

- нарушения паспортных режимов хранения, монтажа, испытания, эксплуатации и обслуживания изделия;
- ненадлежащей транспортировки и погрузо-разгрузочных работ;
- наличия следов воздействия веществ, агрессивных к материалам изделия;
- наличия повреждений, вызванных пожаром, стихией, форс - мажорными обстоятельствами;
- повреждений, вызванных неправильными действиями потребителя;
- наличия следов постороннего вмешательства в конструкцию изделия.

14.4. Производитель оставляет за собой право внесения изменений в конструкцию, улучшающие качество изделия при сохранении основных эксплуатационных характеристик. При этом фактический вес изделия не должен отличаться от веса, заявленного в настоящем паспорте, более, чем на 10%.

15. Условия гарантийного обслуживания

15.1. Претензии к качеству изделия могут быть предъявлены в течение гарантийного срока.

15.2. Неисправные изделия в течение гарантийного срока ремонтируются или обмениваются на новые бесплатно. Потребитель также имеет право на возврат уплаченных за некачественное изделие денежных средств или на соразмерное уменьшение его цены. В случае замены, замененное изделие или его части, полученные в результате ремонта, переходят в собственность сервисного центра.

15.3. Решение о возмещении затрат Потребителю, связанных с демонтажом, монтажом и транспортировкой неисправного изделия в период гарантийного срока принимается по результатам экспертного заключения, в том случае, если изделие признано ненадлежащего качества.

15.4. В случае, если результаты экспертизы покажут, что недостатки изделия возникли вследствие обстоятельств, за которые не отвечает изготовитель, затраты на экспертизу изделия оплачиваются Потребителем.

15.5. Изделия принимаются в гарантийный ремонт (а также при возврате) полностью укомплектованными

Valtec s.r.l.
Amministratore
Delegato

ПАСПОРТ. РУКОВОДСТВО ПО ЭКСПЛУАТАЦИИ

ГАРАНТИЙНЫЙ ТАЛОН № _____

Наименование товара

КЛАПАНЫ РАДИАТОРНЫЕ С ПРЕДНАСТРОЙКОЙ

№	Модель	Размер	Кол-во
1	VT.037		
2	VT.038		

Название и адрес торгующей организации _____

Дата продажи _____ Подпись продавца _____

Штамп или печать
торгующей организации

С условиями гарантии СОГЛАСЕН:

ПОКУПАТЕЛЬ _____ (подпись)

Гарантийный срок - Десять лет (сто двадцать месяцев) с даты продажи конечному потребителю

По вопросам гарантийного ремонта, рекламаций и претензий к качеству изделий обращаться в сервисный центр по адресу: г.Санкт-Петербург, ул. Профессора Качалова, дом 11, корпус 3, литер «А», тел/факс (812)3247750

При предъявлении претензии к качеству товара, покупатель предоставляет следующие документы:

1. Заявление в произвольной форме, в котором указываются:
 - название организации или Ф.И.О. покупателя, фактический адрес и контактные телефоны;
 - название и адрес организации, производившей монтаж;
 - основные параметры системы, в которой использовалось изделие;
 - краткое описание дефекта.
2. Документ, подтверждающий законность приобретения изделия.
3. Акт гидравлического испытания системы, в которой монтировалось изделие.
4. Настоящий заполненный гарантийный талон.

Отметка о возврате или обмене товара: _____

Дата: «__» _____ 20__ г. Подпись _____